

# lagoon® Advanced Care

WH6-20LAC & TD6-20LAC

A substituição ideal de qualquer operação de limpeza a seco



## Características e benefícios



### Cientes fidelizados

Excelentes resultados para todo o tipo de tecidos devido a detergentes especializados e programas dedicados



### Com delicados

Suave em tecidos finos e roupas de lã com etiqueta de limpeza a seco devido à ação menos mecânica. Com aprovação Woolmark



### Rápido retorno do investimento

Com um melhor fator de carga, menos pré-tratamento de manchas, acabamento mais fácil e tempos de processo mais rápido



### Sustentável e ecológico

A limpeza a água sem as desvantagens de PERC, que pode ser perigoso para o pessoal de serviço que pode ser perigoso para os funcionários



### Seco em 1 hora

Produtos químicos e processos inteligentes significam que as roupas estão completamente secas sem passarem pelo secador

Especificações principais				WH6-20LAC
Capacidade nominal,	Roupa	fator de enchimento 1:9	kg	20
	Lã	fator de enchimento 1:15	kg	14
	Seda	fator de enchimento 1:18	kg	10
Tambor,	volume		litros	180
	diâmetro		∅ mm	725
Centrifugação			rpm	1055
Fator G				450
Alternativa de aquecimento			kW	18.0
<b>Dados de consumo "lagoon"</b>				
Tempo total	Lã Alta		min	22
	Lã Média		min	23
	Seda		min	16
	Sintético Mix Média		min	20
	Sintético Mix Baixo		min	17
	Cortinas		min	20
Consumo de água (fria+quente)	Lã Alta		litros	110
	Lã Média		litros	106
	Seda		litros	80
	Sintético Mix Média		litros	85
	Sintético Mix Baixo		litros	80
	Cortinas		litros	95
Consumo de energia (motor/aquecimento/água)	Lã Alta		kWh	0.15/1.0
	Lã Média		kWh	0.15/1.0
	Seda		kWh	0.05/0.6
	Sintético Mix Média		kWh	0.15/1.0
	Sintético Mix Baixo		kWh	0.05/0.95
	Cortinas		kWh	0.05/0.7
<b>Dados de consumo ECO 60 1:9*</b>				
Tempo total			min	65
Consumo de água (fria+quente)			litros	113+10
Consumo de energia (motor/aquecimento/água quente)			kWh	0.5/2.2/0.55
Humidade residual			%	45

\* Temperatura da água fria 15°C e quente 65°C.

Especificações principais				TD6-20LAC			
Capacidade nominal,	Secar	fator de enchimento 1:18	kg	20			
	Tambor,	volume	litros	360			
		diâmetro	∅ mm	755			
Alternativa de aquecimento			kW	18.0			
			gás	BTU/h (kW)			
			vapor a 700 kPa	21.0			
			bomba de calor	25.0			
			kW	6.5			
<b>Dados de consumo "lagoon"</b>				El	Gás	Vapor	Bomba de calor
Tempo total	Lã Alta*		min	26	25	22	31
	Lã Média*		min	23	22	20	28
	Sintético mix**		min	31	30	27	29
<b>Dados de consumo***</b>							
Tempo total			min	27	26	23	44
Consumo de energia (motor/aquecimento/água quente)			kWh	8.2	9.3	9.6	2.99
Evaporação			g/min	302	321	352	185
Energia/evaporação de água			kWh/l	1.00	1.13	1.17	0.36

\* 1:30 carga 100% carga de lã a 30% humidade inicial seca a 0%.

\*\* 1:40 carga 100% carga de sintéticos a 20% humidade inicial seca a 0%.

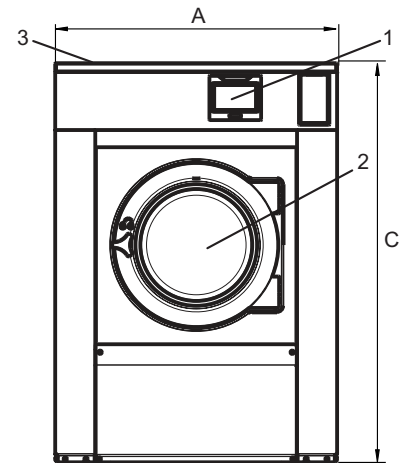
\*\*\* À capacidade nominal com carga de algodão a 100% com humidade inicial de 50% seca para 0%.

Ligações eléctricas					
Alternativa de aquecimento	Tensão da rede		Potência de aquecimento	Potência total	Fusível recomendado
	Hz		kW	kW	A
Aquecido electricamente	220-240V 3 -	50/60	18,0	18,5	50
	380-415V 3N/3 -	50/60	18,0	18,5	35
	440V 3 -	60	18,0	18,5	25
	480V 3 -	60	18,0	18,5	25
Vapor ou não aquecido	208-240V 1/1N -	50/60	*	2,5	10
	380-480V 1 - (**)	50/60	*	2,5	10

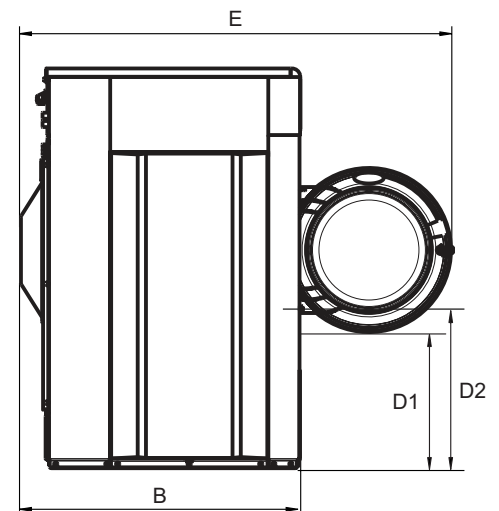
\* A potência total e o fusível recomendado não dependem da potência de aquecimento nestes casos.

\*\* Preparado para 3 -.

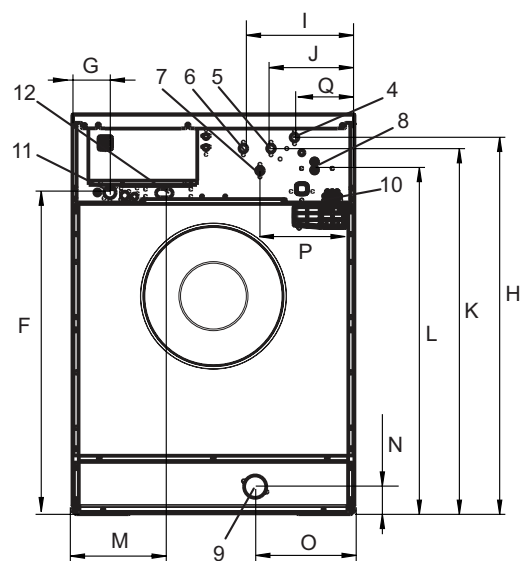
Ligações de água e vapor		WH6-20LAC
Válvulas de água	DN	20
Pressão da água	kPa	200-600
Capacidade a 300kPa	l/min	30
Válvula de drenagem	ø mm	75
Capacidade de drenagem	l/min	170
Válvula de vapor	DN	15
Pressão de vapor	kPa	300-600
Fornecimento de detergente líquido		5
Requisitos do chão		
Frequência da força dinâmica	Hz	17,6
Carga no chão na extracção máx.	kN	4.2 ± 1.0
Níveis de som		
Nível de potência/pressão sonora na extracção*	dB(A)	84/68
Nível de potência/pressão sonora na lavagem*	dB(A)	66/50
Emissão de calor		
% da potência instalada, máx.		5
Dados de expedição**		
Peso	Líquido, kg	354
Volume de expedição	m <sup>3</sup>	1.66
Acessórios		
Base em aço		x
Conjuntos de tubos flexíveis para água ou vapor		x
Colector de algodão		x
Dimensões em mm		
A Largura		970
B Profundidade		945
C Altura		1410
D1		460
D2		525
E		1510
F		1130
G		150
H		1330
I		400
J		300
K		1290
L		1210
M		350
N		100
O		335
P		340
Q		215
1 Visor	7 Água fria/quente ou	
2 Abertura da porta ø 435 mm	água reutilizada com pressão da rede (opção)	
3 Caixa de detergente	8 Água reutilizada do tanque/bomba ou	
4 Água fria/quente (Caixa de detergente)	abastecimento de detergente líquido	
5 Água fria	9 Dreno	
6 Água quente	10 Abastecimento de detergente líquido	
	11 Ligação eléctrica	
	12 Ligação de vapor	



Parte da frente



Vista lateral



Parte de trás

\* Níveis de potência sonora medidos em conformidade com ISO 60704.

\*\* Dados médios. Tamanho do caixote/volume da expedição depende da configuração. Por favor, contacte a logística para as medidas exactas.

**Ligações eléctricas**

Alternativa de aquecimento	Tensão da rede		Potência de aquecimento	Potência total	Fusível recomendado
	Hz		kW	kW	A
Aquecido electricamente	220-230V 3 ~	50/60	18.0	19.0	60
	240V 3 ~	50/60	18.0	19.0	50
	380-415V 3N ~	50/60	18.0	19.0	32
	440V 3 ~	50/60	18.0	19.0	32
	480V 3 ~	60	18.0	19.0	25
Aquecida a gás / Aquecida a vapor	220-240V 3 ~	50/60	*	1.0	10
	380-415V 3N ~	50/60	*	1.0	10
	440V 3 ~	50/60	*	1.0	10
	480V 3 ~	60	*	1.0	10

\* A potência total e o fusível recomendado não dependem da potência de aquecimento nestes casos.

**Ligações de vapor, gás e ar**
**TD6-20LAC**

Vapor	ISO 7/1-R	1"	
Pressão do vapor	kPa	100-1000	
Consumo de vapor	kg/h	35	
Condensado	ISO 7/1-R	1"	
Gás	ISO 7/1-R	1/2"	
Pressão do gás	Gás natural	Pa	2000
		mbar	20
	Propano	Pa	2800-5000
		mbar	28-50
Saída de ar		Ø mm	200
Ar evacuado,	el. 18.0 kW	m <sup>2</sup> /h	525
		gás 21.0 kW	600
		vapor 25.0 kW	690
Quebra pressão	Max. Pa	el. 18.0 kW	650
		gás 21.0 kW	650
		vapor 25.0 kW	650

**Níveis de som**

Nível de potência/pressão sonora na secagem*	dB(A)	72/56
--	-------	-------

**Emissão de calor**

% da potência instalada, máx.	15
-------------------------------	----

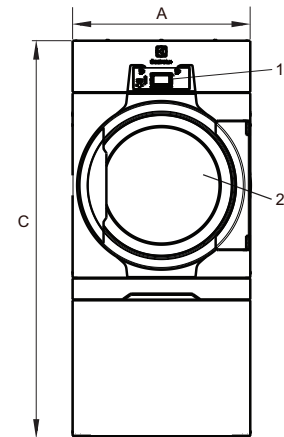
**Dados de expedição\*\***

Peso	kg	243
Volume de expedição	Em caixote, m <sup>3</sup>	2.15

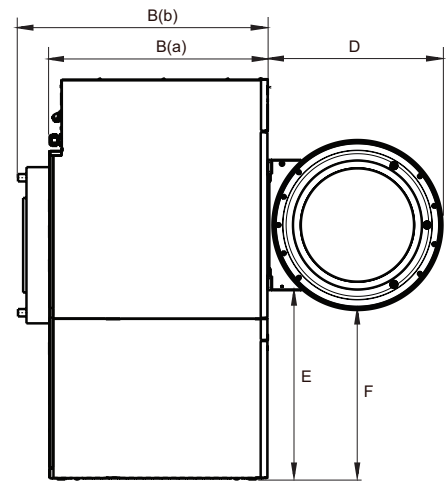
**Dimensões em mm**

A	Largura	790
A(a)	Profundidade, el e gás	1200
B(b)	Profundidade, vapor	1340
C	Altura	1770
D		775
E		835
F		750
G		110
H		60
I		270
J		240
K		175
L		605
M		740
N		395

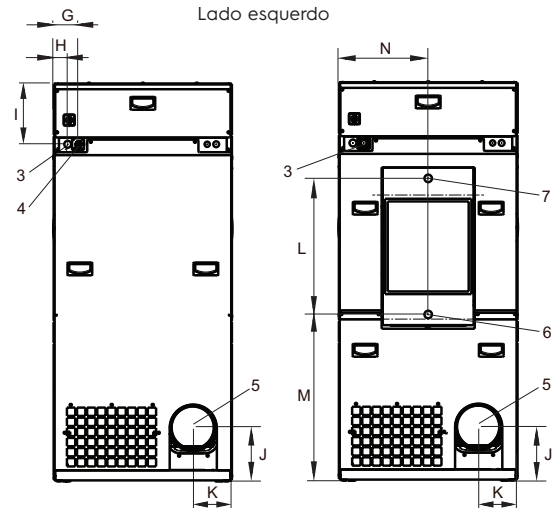
- 1 Painel de comando
- 2 Abertura da porta Ø 580 mm
- 3 Ligaçao eléctrica em máquinas com aquecimento a gás
- 4 Ligaçao a gás/Ligaçao eléctrica em máquinas com aquecimento elétrico
- 5 Ligaçao da saída do ar
- 6 Ligaçao do condensado
- 7 Ligaçao de vapor



Parte da frente



Lado esquerdo



El, gás

Vapor

Lado de trás

Painéis frontais e laterais em cinzento-prateado e azul-escuro (podem ser encomendadas amostras de cores com o número de peça 472998313).

\* Níveis de potência sonora medidos em conformidade com ISO 60704.

\*\* Dados médios. Tamanho do caixote/volume da expedição depende da configuração. Por favor, contacte a logística para as medidas exactas.

Ligações eléctricas					
Alternativa de aquecimento	Tensão da rede		Potência de aquecimento	Potência total	Fusível recomendado
	Hz		kW	kW	A
Bomba de calor	220-240V 1/1N - 50/60		*	5.5	25
	380-415V 3/3N - 50/60		*	6.5	10

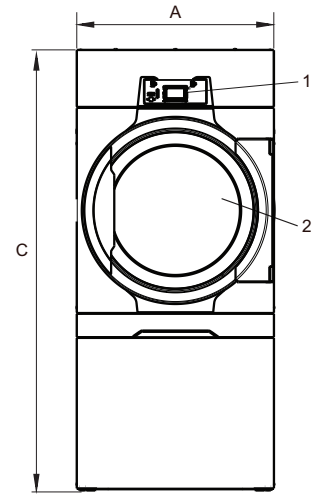
\* A potência total e o fusível recomendado não dependem da potência de aquecimento nestes casos.

Níveis de som		TD6-20LAC
Nível de potência/pressão sonora na secagem*	dB(A)	72/56
Emissão de calor		
% da potência instalada, máx.		15
Dados de expedição**		
Peso	kg	308
Volume de expedição	Em caixote, m <sup>3</sup>	2.15
Dimensões em mm		
A(a) Largura		790
B(a) Profundidade		1200
B(b) Profundidade		1230
C Altura		1770
D		775
E		835
F		750
G		110
H		270
I		125
J		260
1	Painel de operações	
2	Abertura da porta ø 580 mm	
3	Ligaç�o el�ctrica	
4	Ralo para �gua de condensac�o	

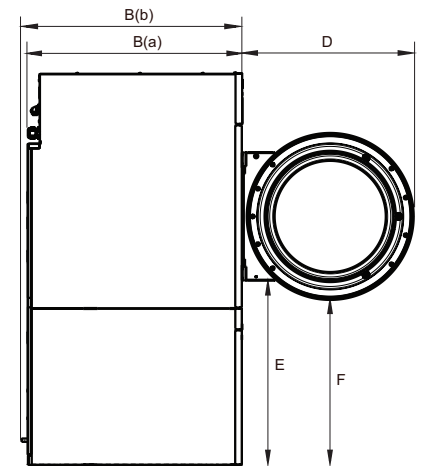
Pain is frontais e laterais em cinzento-prateado e azul-escuro (podem ser encomendadas amostras de cores com o n mero de pe a 472998313).

\* N veis de pot ncia sonora medidos em conformidade com ISO 60704.

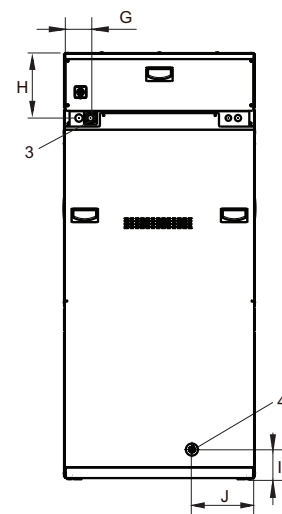
\*\* Dados m dios. Tamanho do caixote/volume da expedi o depende da configura o. Por favor, contacte a log stica para as medidas exactas.



Parte da frente



Lado esquerdo



Lado de tr s



PNCs Jetsave	Descrição
988930001	Kit completo com 2 bombas, 550 ml/min
988930002	Kit completo com 3 bombas, 550 ml/min
988930003	Kit completo com 4 bombas, 550 ml/min
988930004	Kit completo com 5 bombas, 550 ml/min

PNCs dos acessórios	Descrição
988916611	Sonda de nível baixo simples
432930071	Extensão de cabo de ALIMENTAÇÃO (6 m)
432930072	Extensão de cabo de DADOS (6 m)
988930031	Interface ID para bombas peristálticas de terceiros ou opção para alarme de nível baixo
432930065	Kit de união

Alimentação de energia
Da máquina de lavar e centrifugar: 100-240V~ 50/60 Hz / 0,1A (Max)

Alimentação de água
Mín. 1,8 bar
Máx. 6 bar

Nome e descrição Electrolux Professional	Embalagem de 20 litros	Embalagem de 10 litros
W01 - lagoon Sensitive Detergent Detergente profissional para fibras naturais/animais	432731085	432731086
W03 - lagoon Sensitive Conditioner Amaciador profissional para fibras naturais/animais	432731087	432731088
W02 - lagoon Delicate Detergent Detergente profissional delicado universal	432731089	432731090

Para mais informações incluindo tira-nódoas, consulte a Ficha de Dados do Produto do detergente lagoon



**BASE; frente e lados fechados**

Adequado aos modelos: WH6-20LAC  
988918871

Altura: 230 mm

Material: Aço galvanizado, pintado de cinzento prata com painel frontal em aço inoxidável.

**BASE; "fundação flutuante"**

Adequado aos modelos: WH6-20LAC  
988918872

Material: Aço galvanizado, pintado de cinzento prata com painel frontal em aço inoxidável.

Características: Uma "fundação flutuante" preenchida com betão elimina o ruído nas outras partes do edifício.

